



# Berkshire<sup>®</sup> Collection

## Installation Instructions

Instrucciones Para La Instalación De Tejas Berkshire<sup>®</sup>



# Berkshire<sup>®</sup> Collection

## Application Instructions

Before installing this product, check local building codes for their roofing requirements.

These laminated shingles are designed for new or reroofing work over any properly built and supported wood roof deck having adequate nail-holding capacity and a smooth surface. Check local building codes regarding deck load limits. Because Owens Corning® Berkshire® shingles are 360 avg. wt./sq., it must be determined if the roof frame can support workers and the weight of the shingles. It may not be feasible to apply the product over an existing shingle roof.

### Precautionary Note:

**The manufacturer will not be responsible for problems resulting from any deviation from the recommended application instructions and the following precautions:**

**Roof Top Loading:** Lay shingle bundles flat. Do not bend over the ridge.

**Roof Deck:** • 6" Minimum roof deck boards • Minimum  $\frac{3}{8}$ " plywood • Minimum  $\frac{7}{16}$ " OSB

Regardless of deck type used, the roofing installer must:

1. Install the deck material in strict compliance with the deck manufacturer's instructions.
2. Prevent the deck from getting wet before, during and after installation.

**Ventilation:** Must meet local building codes.

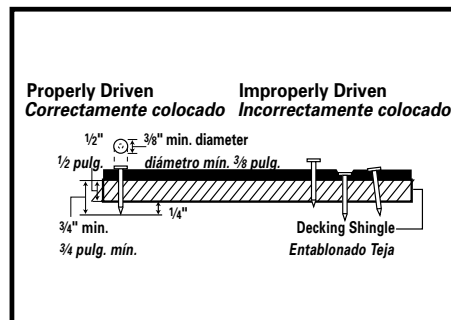
**Handling:** Use extra care in handling shingles when the temperature is below 40°F.

**Storage: Do not stack more than two pallets high.** Store in a covered, ventilated area at a maximum temperature of 110°F.

**Nails** must be corrosion-resistant, 11- or 12-gauge, with heads at least  $\frac{3}{8}$ " in diameter. **Staples** must be 16-gauge minimum,  $\frac{15}{16}$ " minimum crown width and sufficient length to penetrate  $\frac{3}{4}$ " into wood decking or through APA-rated roof sheathing. Staples are to be corrosion protected.

**All Fasteners** must penetrate at least  $\frac{3}{4}$ " into the wood deck or completely through plywood sheathing.

**Notice: Owens Corning recommends the use of nails as the preferred method of attaching shingles to wood decking or other nailable surfaces.**



## Instrucciones de aplicación

Antes de instalar este producto, consulte los códigos de construcción locales para informarse sobre los requisitos de techado.

Estas tejas laminadas fueron diseñadas para techar a nuevo o retechar cualquier entablonado de techo de madera apoyado y correctamente construido, siempre que tenga capacidad de retención de clavos y una superficie lisa. Consulte los códigos de construcción locales sobre los límites de carga del entablonado.

Debido a que las tejas Berkshire® de Owens Corning pesan en promedio promedio 360 libras/100 pies<sup>2</sup>, es necesario determinar si la estructura del techo puede sostener a los trabajadores y el peso de las tejas. Quizás no sea posible aplicar el producto sobre un techo de tejas existentes.

### Nota de precaución:

**El fabricante no será responsable de problemas que sean consecuencia de no seguir exactamente las instrucciones de aplicación recomendadas y las siguientes precauciones:**

**Carga sobre techo:** Coloque los grupos de tejas planos sobre el techo. No los doble sobre la cumbre.

**Entablonado de techo:** • 6 pulgadas de mínimo sobre la estructura base del techo •  $\frac{3}{8}$  pulg. como mínimo para madera terciada •  $\frac{7}{16}$  pulg. como mínimo para paneles de fibra orientada.

Cualquiera que sea el tipo de entablonado utilizado, el instalador debe:

1. Instalar el material del entablonado siguiendo estrictamente las instrucciones del fabricante del entablonado.
2. Evitar que el entablonado se moje antes, durante y después de la instalación.

**Ventilación:** Debe cumplir con los códigos de construcción locales.

**Manipulación:** Tenga mucho cuidado al manipular las tejas cuando la temperatura sea inferior a 40°F.

**Almacenamiento: No apile más de dos plataformas o "paleta" sobre otra.** Almacenar en una zona ventilada y resguardada, con una temperatura máxima de 110°F.

Los **clavos** deben ser inoxidables, de calibre 11 ó 12, con cabezas de por lo menos  $\frac{3}{8}$  pulg. de diámetro. Las **grapas** deben ser, como mínimo, de calibre 16 con un ancho de corona de al menos  $\frac{15}{16}$  pulg. y una longitud suficiente para

penetrar  $\frac{3}{4}$  pulg. en el entablonado de madera o a través de un revestimiento de techo que cumpla con las normas APA. Las grapas deben ser a prueba de corrosión.

**Todos los fijadores** deben penetrar al menos  $\frac{3}{4}$  pulg. en el entablonado de madera o completamente a través del recubrimiento de madera terciada.

**Aviso: Owens Corning recomienda el uso de clavos como método preferido para fijar tejas a entablados de madera o a otras superficies aptas para clavos.**

**Caution: Roof surface may be slippery, especially when wet or icy. Use a fall protection system when installing. Wear rubber-soled shoes. Walk with care.**

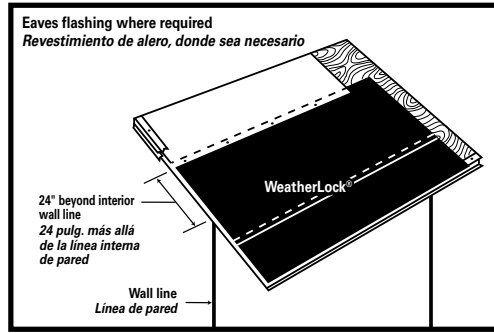
**Falling Hazard: Secure area below work and materials on roof. Unsecured materials may slide on roof. Place on level plane or secure to prevent sliding. Wear a hard hat.**

**El Cuidado: El techo puede estar resbaloso, especialmente cuando está mojado o helado. Utilice un sistema de protección contra caídas durante la instalación. Use zapatos de hule. Camine con cuidado.**

**Peligro de caída de objetos: Por favor asegure el área que se encuentra debajo de la zona de trabajo y amarre los materiales al techo. Los materiales que no estén sujetos pueden resbalarse del techo. Colóquelos en un lugar que no tenga pendiente, o sujételos para prevenir que se resbalen. Use un casco resistente.**

- 1 Specialty Eave Flashing:**  
**WeatherLock® Underlayment or equivalent eave and flashing membrane applied to a point at least 24" beyond interior wall line. See manufacturer's installation instructions. See Fig. 1.**

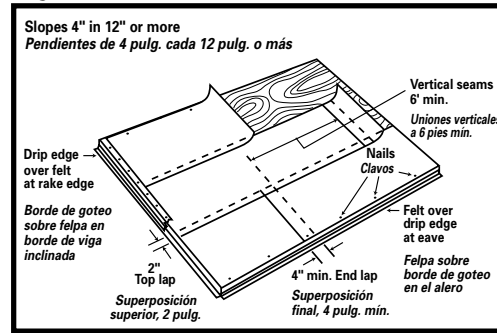
**Fig. 1 Specialty Eave Flashing**  
 Revestimiento especial para alero



- 1 Revestimiento especial para alero:**  
**Membrana de revestimiento y alero WeatherLock® Reforzamiento o similar, aplicada en un punto al menos 24 pulg. más allá de la línea interior de la pared. Vea las instrucciones de instalación del fabricante. Vea la Fig. 1.**

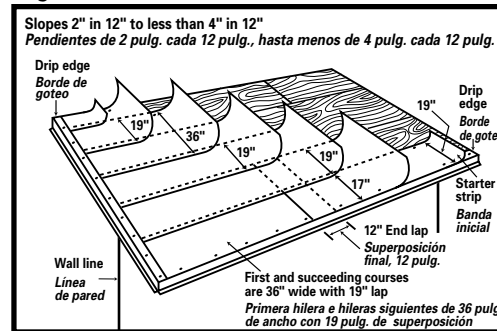
- 2 Underlayment:**  
**Standard Slope (4" in 12" or more)**  
 Application of underlayment, metal drip edges, and eaves flashing:  
 See Fig. 2.
- Low Slope (2" in 12" to less than 4" in 12")**  
 Application of underlayment and metal drip edges: See Fig. 2A.

**Fig. 2 Underlayment Standard Slope**  
 Capa inferior con pendiente estándar



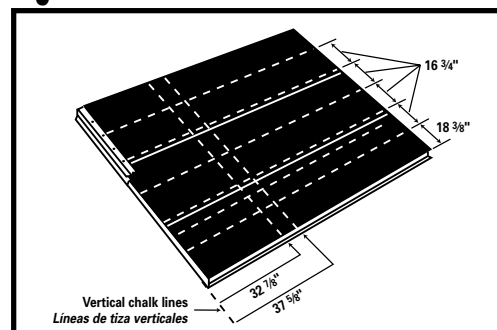
- 2 Capa inferior:**  
**Pendiente estándar (4 pulg. cada 12 pulg. o más)**  
 Aplicación de capa inferior, bordes de goteo metálicos y revestimiento de alero: Vea la Fig. 2.
- Pendiente baja (2 pulg. cada 12 pulg. hasta menos de 4 pulg. cada 12 pulg.)**  
 Aplicación de capa inferior y bordes de goteo metálicos: Vea la Fig. 2A.

**Fig. 2A Underlayment Low Slope**  
 Capa inferior con pendiente baja



- 3 Chalk Lines:**  
 To aid in shingle alignment, it is recommended that chalk lines be snapped on the exposed surface of the underlayment prior to shingle application. See Fig. 3.

**Fig. 3 Chalk Lines**  
 Líneas de tiza



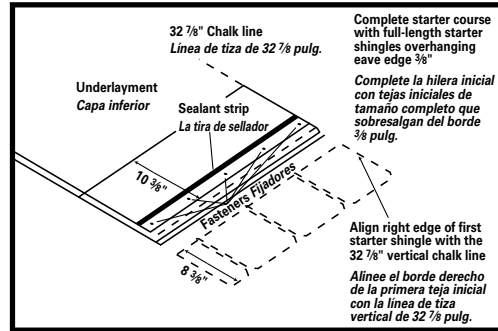
- 3 Líneas de tiza:**  
 Para facilitar la alineación de las tejas, se recomienda trazar líneas usando una cuerda entizada sobre la superficie expuesta de la capa inferior antes de aplicar las tejas. Vea la Fig. 3.

#### 4 Starter Course:

Use *Berkshire* Shingles.  
Apply per Fig. 4.

**Caution:** Using shingle products other than *Berkshire* for the starter course may result in a color variation at the lower edge of the roof.

**Fig. 4 Starter Course**  
**Hilera inicial**



#### 4 Hilera inicial:

Utilice Tejas *Berkshire*. Aplíquelas según la Fig. 4.

**Precaución:** El uso de tejas distintas de *Berkshire* para la hilera inicial puede producir una variación de colores en el borde inferior del techo.

#### 5 Shingle Fastening: Standard Fastening Pattern.

See Fig. 5.

Place fasteners 5/8" above the tab cutout and below the lower edge of the sealant strip. Fastening into the sealant strip interferes with sealing and contributes to blow-offs.

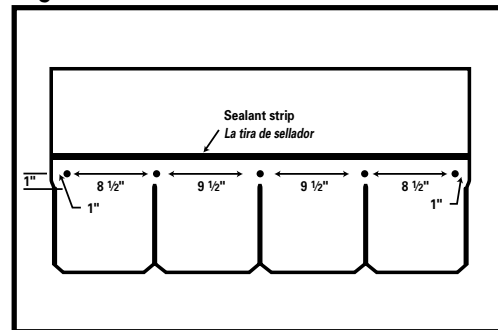
**Note: Do not drive fasteners into or above the adhesive strip.**

**Mansard or Steep Slope Fastening Pattern.** See Fig. 5A.

**REQUIRED:** For slopes exceeding 60 degrees or 21 inches per foot, use six fasteners and four spots of asphalt plastic cement per shingle. Apply immediately; one 1" diameter spot of asphalt plastic cement **under** each shingle tab. Center asphalt plastic cement 2" up from bottom edge of shingle tab. See Fig. 5A.

**Plastic Cement** where required must meet ASTM D 4586 Type I or II (Asbestos Free).

**Fig. 5 Standard Fastening Pattern**  
**Esquema de fijación estándar**



#### 5 Fijación de tejas: Esquema de fijación estándar.

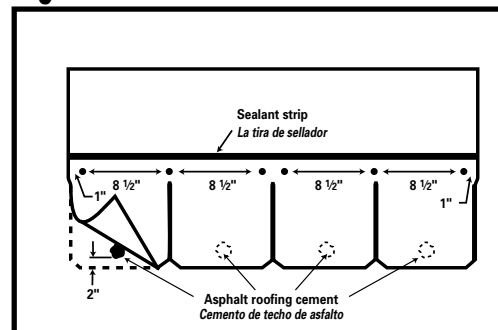
Vea la Fig. 5.

Coloque los fijadores a 5/8 pulg. (16mm) por encima del recorte de la tabilla y abajo de la tira de sellador. El fijar sobre la tira de sellador interfiere con el sellador y contribuye a los desprendimientos.

**Nota: No coloque los fijadores en, o arriba de la línea de adhesivo.**

**Esquema de fijación para mansardas o pendientes agudas.**  
Vea la Fig. 5A.

**Fig. 5A Mansard or Steep Slope Fastening Pattern**  
**Esquema de fijación para mansardas o pendientes agudas**



**PROCEDIMIENTO REQUERIDO:** Para pendientes de más de 60 grados o 21 pulgadas por cada pie, utilice seis fijadores y cuatro puntos de cemento plástico de asfalto por teja. Aplique de inmediato; coloque 1 punto de cemento plástico de asfalto de 1 pulg. de diámetro **debajo** de cada lengüeta de teja. El cemento debe quedar centrado y a 2 pulg. por arriba del borde inferior de la lengüeta. Vea la Fig. 5A.

**El cemento plástico,** en los casos en que se requiera, debe cumplir con la norma ASTM D 4586 Tipo I o II (libre de asbestos).

## 6 Course Application:

**Vertical Racking Method.** Apply shingles over properly prepared roof deck, starting at bottom of roof using the single-column, vertical-racking method. Owens Corning *Berkshire* shingles **must** be applied with a 4 3/4" offset and 8 3/8" exposure. Caution must be exercised to ensure that end joints are no closer than 2" from a fastener in the shingle below. Refer to course application steps for specific instructions.

**Note: Owens Corning Berkshire shingles ARE NOT to be installed across and diagonally up the roof.**

### First Course:

Apply first course starting with a full shingle, even with the lower edge of the starter course shingle, align the right edge of the shingle with the 37 5/8" vertical line. Align the top edge of the shingle with the 18 3/8" horizontal chalk line. See Fig. 6.

### Second Course:

Align the right edge of the first shingle of the second course with the 32 7/8" vertical chalk line. Align bottom edge of the shingle with the top of the shingle cutouts in the first course, leaving 8 3/8" exposure. Fasten securely and trim 4 3/4" excess overhang at rake, leaving 3/8" overhang. See Fig. 6A.

### Succeeding Courses:

Alternate shingle courses. Odd-numbered courses start with a full shingle aligned with the 37 5/8" vertical chalk line and the top edge aligned with the horizontal chalk line, leaving 8 3/8" exposure. Even-numbered courses will start with the right edge of the shingle aligned with the 32 7/8" vertical chalk line. Shingles are applied up the rake in a single-column racking fashion. See Fig. 6B.

Fasten each **full** shingle in the odd-numbered courses with **four (4)** fasteners. **DO NOT** fasten the right edge of the full shingles in the odd-numbered courses at this time as the shingle being installed adjacent to the previous course will have to be positioned beneath the right edge of this full shingle. When the shingle adjacent to the previous course has been positioned, apply five (5) fasteners in that shingle (even-numbered courses) and apply one fastener to the unfastened end of the shingle above.

Fasten the shingles in the even-numbered (where the first shingle in the course is aligned with the 32 7/8" chalk line) courses using five (5) fasteners. See Fig. 6B.

Work up the roof starting at the eave edge one column at a time following the above procedure. Butt full shingles against the right edge of the shingles that have been applied in each course, again working one column at a time until the courses have been completed.

## 6 Colocación de hileras:

**Método de escalonado vertical.** Aplique las tejas sobre un entablado de techo correctamente preparado, comenzando en la parte inferior del techo con una única columna mediante el método de escalonado vertical. Las tejas *Berkshire* de Owens Corning **deben** aplicarse con un desplazamiento de 4 3/4 pulg. y un área expuesta de 8 3/8 pulg. Es necesario tener cuidado para garantizar que las uniones de extremo no queden a menos de 2 pulg. de un fijador en la teja de abajo. Vea las instrucciones específicas en los pasos de colocación de hileras.

**Nota: Las tejas Berkshire de Owens Corning NO DEBEN instalarse en forma atravesada y diagonalmente hacia arriba.**

### Primera hilera:

Aplique la primera hilera comenzando con una teja completa, colocándola a ras del borde inferior de la teja de la hilera inicial, y alineando el borde derecho de la teja con la línea vertical de 37 5/8 pulg. Alinee el borde superior de la teja con la línea horizontal de tiza de 18 3/8 pulg. Vea la Fig. 6.

### Segunda hilera:

Alinee el borde derecho de la primera teja de la segunda hilera con la línea de tiza vertical de 32 7/8 pulg. Alinee el borde inferior de la teja con la parte superior de los recortes de la teja de la primera hilera, dejando un área expuesta de 8 3/8 pulg. Fijela firmemente y recorte el exceso saliente de 4 3/4 pulg. de la viga inclinada, dejando una saliente de 3/8 pulg. Vea la Fig. 6A.

### Hileras siguientes:

Altere las hileras de tejas. Las hileras de numeración impar comienzan con una teja completa alineada en la línea de tiza vertical de 37 5/8 pulg. y el borde superior alineado con la línea de tiza horizontal, dejando un área expuesta de 8 3/8 pulg. Las hileras pares comienzan con el borde derecho de la teja alineado con la línea de tiza vertical de 32 7/8 pulg. Las tejas se aplican hacia arriba de la viga inclinada, en una columna simple de modo escalonado. Vea la Fig. 6B.

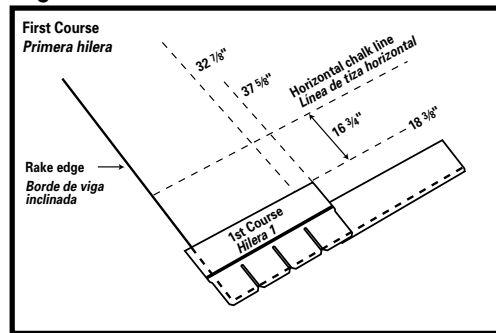
Fije cada teja **completa** de las hileras impares con **cuatro (4)** fijadores. **NO** fije todavía el borde derecho de las tejas completas en las hileras impares, puesto que la teja instalada adyacente a la hilera anterior deberá colocarse debajo del borde derecho de esta teja completa. Cuando la teja adyacente a la hilera anterior haya sido

colocada, aplique cinco (5) fijadores en ella (hileras pares) y aplique un fijador al extremo no sujeto de la teja de arriba.

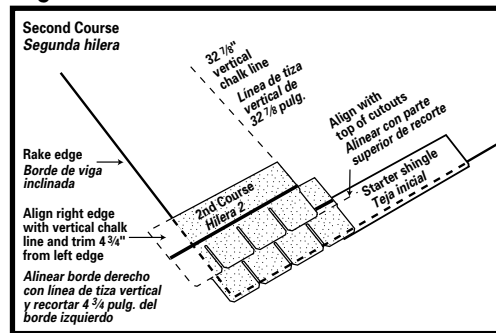
Fije las tejas de las hileras pares (donde la primera teja de la hilera esté alineada con la línea de tiza de 32 7/8 pulg.) utilizando cinco (5) fijadores. Vea la Fig. 6B.

Continúe ascendiendo en el techo comenzando en el borde del alero, una columna a la vez, y siguiendo el procedimiento anterior. Las tejas completas deben hacer tope contra el borde derecho de las tejas aplicadas en cada hilera, nuevamente trabajando una columna a la vez hasta completar las hileras.

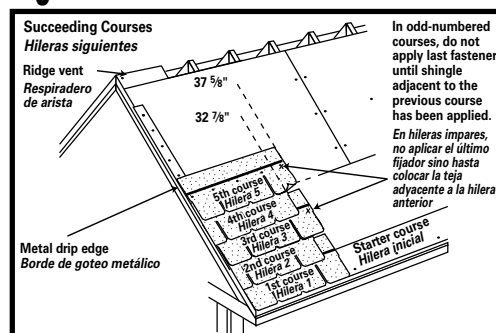
**Fig. 6 Shingle Application**  
Aplicación de tejas



**Fig. 6A Shingle Application**  
Aplicación de tejas



**Fig. 6B Shingle Application**  
Aplicación de tejas



## 7 Open Valley Construction:

Woven and closed-cut valleys are not recommended for Owens Corning *Berkshire* shingles.

Lay a 36"-wide valley liner of Owens Corning™ WeatherLock® underlayment or equivalent. A 36"-wide minimum #50 smooth surface roll roofing can also be used as a valley liner. Fasten on outer edges only a minimum of 6" away from center-line on each side of valley. See Fig. 7.

Recommended valley flashing is 24"-wide 26-gauge galvanized metal or an equivalent corrosion-resistant, nonstaining material. Secure the valley metal to the roof deck with fasteners spaced 8"–12" apart. Overlaps should be 12" and cemented. See Fig. 7.

Snap a chalk line on each side of the valley centerline over the full length of the valley flashing. Space the chalk lines 6" apart at the ridge (3" to either side of the valley centerline). The lower ends of the chalk lines should diverge from each other 1/8" per foot (i.e., for an 8' valley the chalk lines will be 7" apart at the eaves). See Fig. 7A.

As the shingles are applied toward the valley, the last shingle in each course will be trimmed to fit on the chalk line.

**Note: Do not use a shingle less than 12" in length to finish a course running into a valley.**

If necessary, trim a tab off the adjacent shingle in the course to allow a longer portion to be used.

Clip 1" from the upper portion of the shingle on a 45° angle to divert water into the valley. See Fig. 7A.

Cement the shingle to the valley lining with a 3"-wide band of asphalt plastic cement conforming to ASTM D 4586, Type I or II. See Fig. 7A.

## 7 Construcción con canal descubierto:

No se recomienda usar con las tejas Owens Corning tejas canal de malla y corte cerrado.

Aplique un recubrimiento para canaletas de 36 pulg. de ancho de impermeabilizante Owens Corning™ WeatherLock® o su equivalente.

También se puede usar una membrana para techos lisa No. 50 como mínimo, de 36 pulg. de ancho, como recubrimiento para canaletas. Sujételo a los bordes externos solamente, a una distancia mínima de 6 pulg. de la línea de central a cada lado de la canaleta. *Vea la Fig. 7.*

El revestimiento recomendado para el canal es un metal galvanizado de calibre 26 y 24 pulg. de ancho, o de otro material resistente a la corrosión y al óxido. Asegure la parte metálica del canal al entablonado del techo espaciando los fijadores de 8 a 12 pulg. Las superposiciones deben ser a 12 pulg. y estar cementadas. *Vea la Fig. 7.*

Haga una marca con un hilo entizado a ambos lados de la línea de centro del canal a lo largo de toda la longitud del canal a lo largo de toda la longitud del revestimiento del canal. Separe las líneas de tiza 6 pulg. en la cumbre (3 pulg. a cada lado de la línea de centro del canal). Los extremos inferiores de las líneas de tiza deben alejarse entre sí 1/8 pulg. por cada pie (es decir, para un canal de 8 pies, las líneas de tiza estarán separadas 7 pulg. junto a los aleros). *Vea la Fig. 7A.*

A medida que las tejas se colocan hacia el canal, la última teja de cada hilera debe ser recortada para llegar hasta la línea de tiza.

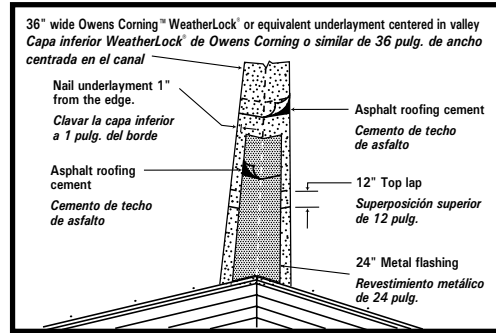
**Nota: No utilice tejas de menos de 12 pulg. de longitud para finalizar una hilera que llega hasta el canal.**

Si es necesario, recorte una aleta de la teja adyacente en la hilera para poder usar un tramo más largo.

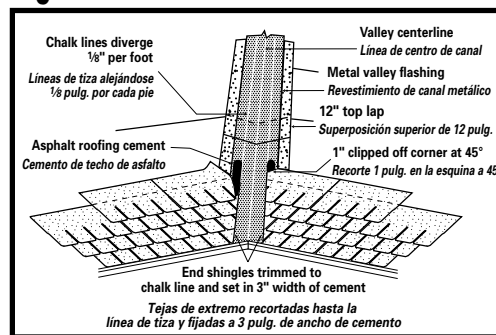
Recorte 1 pulg. de la porción superior de la teja con un ángulo de 45° para conducir el agua hacia el canal. *Vea la Fig. 7A.*

Adhiera con cemento la teja al recubrimiento del canal utilizando una banda de cemento plástico de asfalto de 3 pulg. de ancho, que cumpla con las normas ASTM D 4586, Tipo I ó II. *Vea la Fig. 7A.*

**Fig. 7 Open Valley Construction**  
**Construcción con canal descubierto**



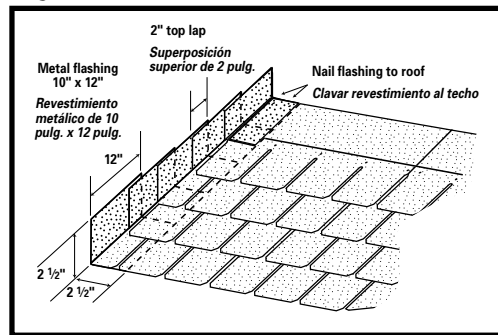
**Fig. 7A Open Valley Construction**  
**Construcción con canal descubierto**



## 8 Step Flashing:

Use 10" x 12" corrosion-resistant metal where roof planes butt against vertical sidewalls or chimneys. See Fig. 8.

**Fig. 8** Step Flashing  
Revestimiento escalonado



## 8 Revestimiento escalonado:

Utilice metal resistente a la corrosión de 10 pulg. x 12 pulg. en los lugares donde los planos del techo se unen a paredes verticales laterales o a chimeneas. Vea la Fig. 8.

## 9 Hip & Ridge Application:

Use *Berkshire* Hip and Ridge Shingles. Follow application instructions as printed on the *Berkshire* Hip & Ridge carton.

## 9 Aplicación de aristas y cumbres:

Utilice tejas para aristas y cumbres *Berkshire*.

Siga las instrucciones de aplicación impresas en las cajas de las tejas para aristas y cumbres *Berkshire*.



**OWENS CORNING ROOFING AND ASPHALT, LLC**  
ONE OWENS CORNING PARKWAY  
TOLEDO, OHIO, USA 43659

**1-800-GET-PINK®**  
**[www.owenscorning.com/roofing](http://www.owenscorning.com/roofing)**

Pub. No. 57736-F. Printed in U.S.A. August 2014. THE PINK PANTHER™ & ©1964–2014 Metro-Goldwyn-Mayer Studios Inc. All Rights Reserved. The color PINK is a registered trademark of Owens Corning. © 2014 Owens Corning. All Rights Reserved.

