



# ProEdge STORM™ AR Hip & Ridge Shingle with WeatherGuard® Technology Installation Instruction

Owens Corning™ ProEdge STORM™ Hip & Ridge Shingles are designed to complement TruDefinition® Duration STORM™ Impact Resistant Shingles.

**Note: Off ridge vents should be used. Use of shingle-over ridge vent will affect the impact resistance classification.**

Complete shingle application on roof deck before applying hip and ridge shingles. *Hip shingles must be applied before ridge shingles.* If a new roof is being applied over an existing roof, remove the old hip and ridge shingles to obtain a level application. Each shingle is perforated for separation into three Hip & Ridge shingles.

**High Wind: To maintain the 130-MPH wind warranty you must nail each hip and ridge shingle with 4 nails and hand seal each shingle using the High Wind Zone application. See Fig. 3**

### Precautionary Notes

The manufacturer will not be responsible for problems resulting from any deviation from the recommended application instructions and the following precautions.

**(A) Handling:** Use extra care in handling shingles when the temperature is below 40°F (5°C). DO NOT drop bundles. Shingles can be broken easily in cold weather or their edges damaged in hot weather. DO NOT attempt to separate shingles by “breaking” them over another object such as a ridge.

**(B) Fastener requirement:** Use galvanized steel, stainless steel, or aluminum nails minimum 12 gauge shank with 3/8 inch diameter head. Owens Corning recommends that fasteners comply with ASTM F1667. Check local building codes. All fasteners must penetrate at least 3/4 inch into the wood deck or completely through sheathing.

**(C) Fastening:** Drive all fasteners until they are flush with the surface of the shingle. Special

care must be taken when using pneumatic nail guns. Nails are to be driven straight so the entire head is flush against the shingle but does not cut the shingle surface. An improperly adjusted pneumatic gun can result in raised fasteners causing sealing failure, raised tabs, leaks, or blow-off. Place fasteners 6 1/4 inch from the butt edge of the shingle and above the sealant strip (see Fig. 1) **Do not apply fasteners in the sealant strip.**

**(D) Storage:** Store in a covered, ventilated area at a maximum temperature of 110°F (43°C). Stack in a flat fashion (maximum of 24 bundles high). Protect shingles from weather when stored at the job site. Do not store near steam pipes, radiators, etc.

**(E) All exposed material must be rated Class A by Underwriters Laboratories, to maintain a Class A system.**

### Hip & Ridge Application

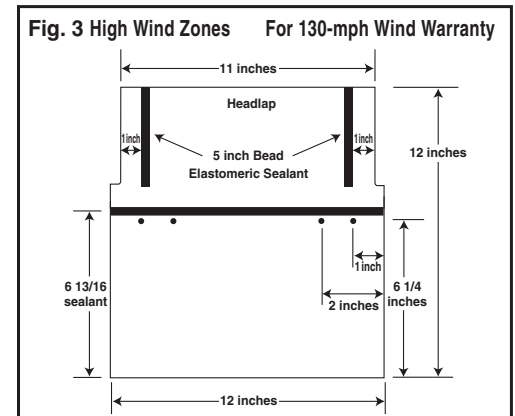
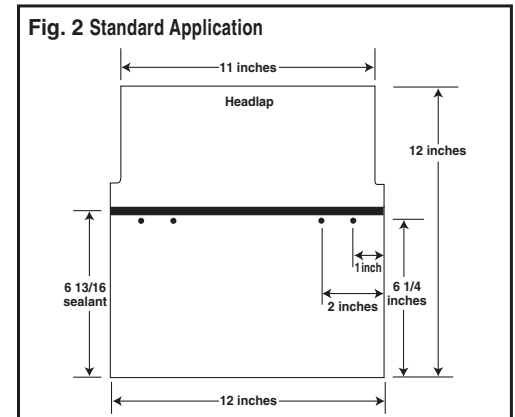
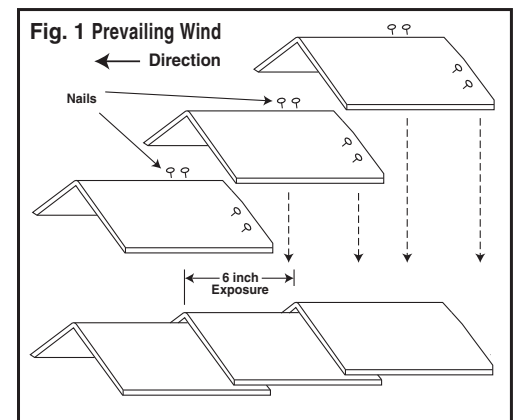
1. Apply Hip & Ridge as shown, bending them over the hip or ridge lengthwise. See Fig. 1
2. Apply ridge after hips have been applied, beginning on end of ridge opposite prevailing wind direction. See Fig. 1
3. Apply shingles with a 6 inch exposure.
4. Fasten each shingle with 2 fasteners on each side, 1 inch and 2 inches from the edge and 6 1/4 inch from the exposed end. See Fig. 2

**FOR 130-MPH WIND WARRANTY**  
Apply a 1/4 inch wide bead of Elastomeric Sealant that meets ASTM C-920 approximately 1 inch in from edge and approximately 5 inches long to each side of the hip and ridge shingle. See Fig 3

5. Apply remaining hip and ridge shingles in the same manner with a 6 inch exposure.
6. When finishing the ridge, leave no headlap portion of the last hip and ridge shingle

exposed. One option is to use the 6 inch exposed portion of a hip and ridge shingle, cutting a piece the appropriate length to extend over the headlap portion of the shingle to the end of the ridge.

7. Fasten final piece with four nails, each 1 inch and 2 inches in from each side edge and 1 inch in from the end of the ridge. Cover exposed fasteners with asphalt roof cement. Asphalt roof cement must meet ASTM D-4586 Type I or Type II (Asbestos Free).



**OWENS CORNING ROOFING AND ASPHALT, LLC**  
ONE OWENS CORNING PARKWAY  
TOLEDO, OHIO, USA 43659  
**1-800-GET-PINK®**  
[www.roofing.owenscorning.com](http://www.roofing.owenscorning.com)



Pub. No. 10017201. Printed in U.S.A. January 2012. THE PINK PANTHER™ & ©1964–2012 Metro-Goldwyn-Mayer Studios Inc. All Rights Reserved. The color PINK is a registered trademark of Owens Corning. ©2012 Owens Corning.

**CAUTION: DO NOT MIX MATERIAL BEARING DIFFERENT LOT NUMBERS. REFER TO THE LOT NUMBERS LOCATED ON THE SIDE OF THE BUNDLE**



# ProEdge STORM™ AR Hip & Ridge Shingle with WeatherGuard® Technology

## Instrucciones de instalación

Owens Corning™ ProEdge STORM™ están diseñadas como complemento de las tejas resistentes a impactos TruDefinition® Duration STORM.

**Nota: Se deben usar respiraderos en otras áreas que no sean la cumbre. El uso de tejas sobre respiraderos de cumbre afecta la clasificación de resistencia a impactos**

Complete la aplicación de las tejas sobre la plataforma del techo antes de aplicar las tejas de caballete y cumbre. Las tejas de caballete deben aplicarse antes que las tejas de cumbre. Si se aplica un nuevo techo sobre otro existente, quite las tejas de caballete y cumbre viejas para obtener una aplicación nivelada. Cada teja está perforada para separarse en tres tejas de caballete y cumbre.

**Vientos fuertes:** Para mantener la garantía de vientos de 130-MPH, debe clavar cada teja de caballete y cumbre con 4 clavos y sellar manualmente cada teja usando la aplicación para Zonas de vientos fuertes. Ver la Fig. 3.

**Notas de precaución:** El fabricante no se hará responsable por los problemas que surjan como consecuencia de no seguir exactamente las instrucciones de instalación recomendadas y las siguientes precauciones.

**(A) Uso:** Tenga mucho cuidado al usar y colocar las tejas cuando la temperatura sea inferior a los 40°F (5°C). NO deje caer los paquetes. Las tejas pueden romperse fácilmente en el clima frío o sus bordes pueden dañarse en el clima cálido. NO intente separar las tejas "rompiéndolas" sobre otro objeto, como por ejemplo una cumbre.

**(B) Requisito de sujetador:** Use clavos de acero galvanizado, acero inoxidable o aluminio, de calibre 12 como mínimo, con un diámetro de cabeza de 3/8 pulgadas. Owens Corning recomienda que los sujetadores cumplan con la norma ASTM F1667. Consulte los códigos de construcción locales. Todos los sujetadores deben penetrar al menos 3/4 pulgadas en la plataforma del techo de madera o atravesar completamente los revestimientos de madera triplay.

**(C) Aplicación de sujetadores:** Coloque todos los sujetadores hasta que estén a nivel de la superficie de la teja. Debe tener mucho cuidado cuando utiliza pistolas neumáticas. Los clavos deben colocarse de manera recta de modo que la cabeza quede nivelada contra la teja pero sin cortar la superficie de la teja.

Una pistola neumática incorrectamente calibrada puede hacer que los sujetadores queden levantados y se pierda el sellado, o que se levanten las lengüetas o que se produzcan filtraciones o voladuras de tejas. Coloque los sujetadores a 6 1/4 pulgadas del extremo inferior de la teja y por sobre la tira de sellador (ver Fig. 1). **No aplique sujetadores en la tira de sellador.**

**(D) Almacenamiento:** Almacene en un área cubierta y ventilada a una temperatura que no sobrepase los 110°F (43°C). Apile de manera horizontal (hasta 24 paquetes máximo). Proteja las tejas del clima cuando las almacene en el lugar de trabajo. No las almacene cerca de tuberías de vapor, radiadores, etc.

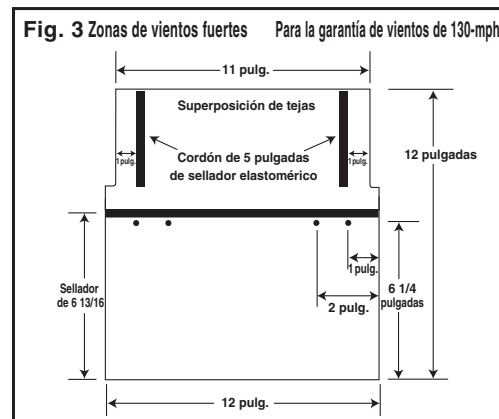
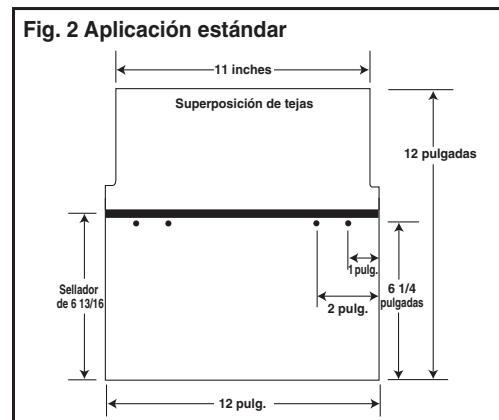
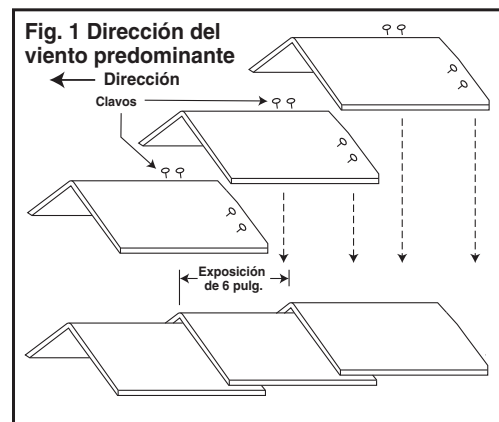
**(E) Todo el material expuesto debe calificarse como Clase A por Underwriters Laboratories, para mantener el sistema de Clase A.**

### Instalación de las tejas de caballete y cumbre

1. Aplique las tejas de caballete y cumbre como se muestra, doblándolas sobre el caballete o la cumbre a lo largo. Ver la Fig. 1.
2. Aplique las tejas de cumbre después de que se hayan instalado las tejas de caballete, comenzando por el extremo de la cumbre opuesto a la dirección del viento predominante. Ver la Fig. 1.
3. Aplique las tejas con 6 pulgadas de exposición.
4. Sujete cada teja con 2 sujetadores a cada lado, a 1 pulgada y a 2 pulgadas de distancia del borde y a 6 1/4 pulgadas del extremo expuesto. Ver la Fig. 2.
5. PARA LA GARANTÍA DE VIENTOS DE 130-MPH. Aplique un cordón de 1/4 pulgadas de ancho de sellador elastomérico que cumpla con la indicación de la norma ASTM C-920 que exige 1 pulgada de distancia del borde y una distancia de aproximadamente 5 pulgadas de cada costado de la teja de caballete y cumbre. Ver la Fig. 3.
6. Aplique el resto de las tejas de caballete y cumbre de la misma manera, con una exposición de 6 pulgadas.
7. Cuando haya terminado con la cumbre, no deje ningún área para superponer expuesta en la última teja de caballete y cumbre. Una opción es usar la porción expuesta de 6 pulgadas de la teja de caballete y cumbre,

cortando un pedazo que tenga la longitud apropiada y que se extienda sobre la porción de superposición de la teja hasta el extremo de la cumbre.

8. Sujete la pieza final con cuatro clavos, cada uno a 1 pulgada y a 2 pulgadas hacia adentro desde cada costado del borde y a 1 pulgada hacia adentro desde el borde de la cumbre. Cubra con cemento asfáltico los sujetadores expuestos. El cemento plástico debe cumplir con la norma ASTM D-4586 Tipo I ó Tipo II (sin asbestos).



**OWENS CORNING ROOFING AND ASPHALT, LLC**  
ONE OWENS CORNING PARKWAY  
TOLEDO, OHIO, USA 43659  
**1-800-GET-PINK®**  
[www.roofing.owenscorning.com](http://www.roofing.owenscorning.com)

Núm. de Pub. 10017201. Impreso en EE. UU. enero 2012. THE PINK PANTHER™ y ©1964-2012 Metro-Goldwyn-Mayer Studios Inc. Todos los derechos reservados. El color PINK es una marca comercial registrada de Owens Corning. © 2012 Owens Corning.



**PRECAUCIÓN: NO MEZCLE MATERIAL QUE PRESENTE DIFERENTES NÚMEROS DE LOTE. CONSULTE LOS NÚMEROS DE LOTE UBICADOS AL COSTADO DEL PAQUETE.**