

raft-*R*-mate^{MC}



MIEUX VIVRE GRÂCE À L'INNOVATION^{MC}



ÉVÉNT D'ENTRETOIT

Sa construction particulière assure la circulation non contrariée de l'air depuis les soffites jusqu'au grenier.

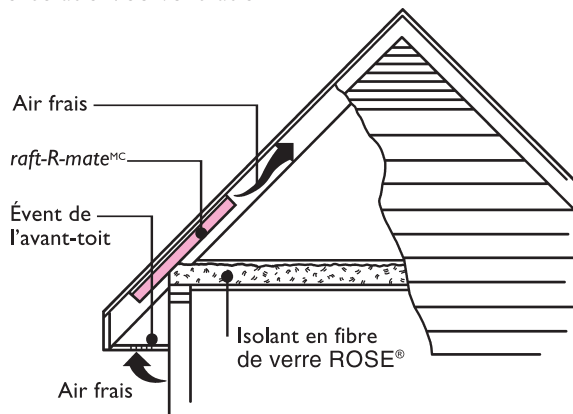
- Efficace toute l'année – en été, il diminue l'accumulation de chaleur et les charges de climatisation; en hiver, il prévient les dommages au toit en réduisant l'accumulation d'humidité
- Durable, robuste, néanmoins léger, facile à poser, résistant à la moisissure et à la détérioration
- Modèle avec perforations se séparant en deux pour convenir aux constructions neuves (24 po) et aux constructions existantes (16 po)

raft-R-mate^{MC}...UN ÉVENT D'ENTRETOIT DURABLE, DE QUALITÉ ET EFFICACE TOUTE L'ANNÉE.

raft-R-mate^{MC} est un événement d'entretoit fait de polystyrène extrudé rigide qui assure la circulation non contrariée de l'air depuis les soffites jusqu'au grenier au travers de la plus forte épaisseur de l'isolant en fibre de verre ou de l'isolant en vrac.

Il est efficace toute l'année. Il favorise la ventilation transversale, augmente le confort et réduit les charges de climatisation en été, et il empêche la formation des amas de glace en hiver.

La haute résistance à l'humidité de raft-R-mate^{MC} signifie qu'il résiste à la moisissure et à la détérioration avec le temps. Après des années de service, son rendement demeure aussi efficace que le jour de son installation. Sa rigidité structurelle lui confère une très grande robustesse et facilite son installation. raft-R-mate^{MC} est conçu pour faire intégralement partie d'un système d'isolation/de ventilation.



Installation

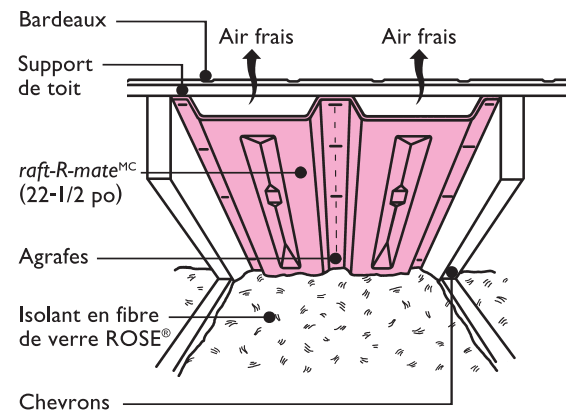
Enlevez tous les débris obstruant l'évent de l'avant-toit. Disposez les événements raft-R-mate^{MC} entre les chevrons (tel qu'illustré ci-dessus) de manière à empêcher les nattes d'isolant ou l'isolant en vrac d'obstruer l'évent de l'avant-toit. Pour s'assurer que l'évent d'entretoit raft-R-mate^{MC} ne bouge pas, agrafez le centre (s'il y a lieu) et les bordures au support avec des agrafes de toiture émaillées (3/8 po max.).

L'IMPORTANT C'EST LE ROSE.^{MC}

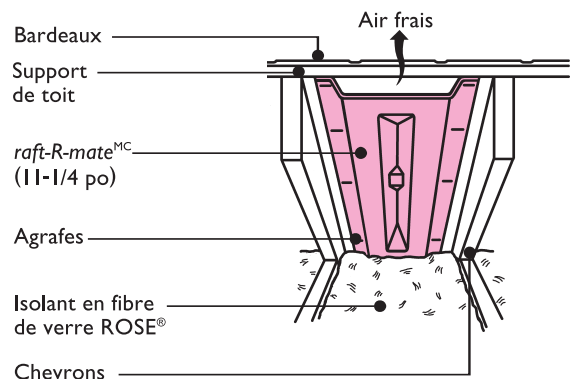
Choisissez raft-R-mate^{MC} quand vous employez les autres produits de qualité d'Owens Corning suivants :

isolant en fibre de verre ROSE[®] en nattes pour les greniers et isolant en vrac PROPINK^{MC}.

Construction neuve – 24 po d'entraxe



Réfection – 16 po d'entraxe



Dimensions	Événements par carton	Cartons par unité
22-1/2 po x 48 po	75	12

Pour plus de renseignements, composez le

1 800 438-7465

ou visitez notre site Web à
www.owenscorning.com



MIEUX VIVRE GRÂCE À L'INNOVATION^{MC}

Mise en garde : Produit combustible. raft-R-mate^{MC} s'enflammera s'il est exposé à un feu d'une chaleur et d'une intensité suffisantes. Avis : Nous déclinons toute responsabilité relativement aux dommages accessoires et immatériels, directs et indirects pouvant résulter de toute perte causée par la pose non conforme de ces produits à nos instructions publiées courantes, ou par une utilisation autre que celle prévue. Notre responsabilité se limite expressément au remplacement des produits défectueux. Tout droit à une réclamation sera considéré comme ayant été abandonné, à moins qu'une réclamation ne soit présentée par écrit dans les trente (30) jours à compter de la date à laquelle la perte a été découverte ou aurait dû l'être.

LA PANTHÈRE ROSE^{MC} & © 2003 United Artists Corporation. La couleur ROSE[®] est une marque déposée d'Owens Corning. Tous droits réservés. © 2003 Owens Corning. Tous droits réservés. MIEUX VIVRE GRÂCE À L'INNOVATION^{MC} est une marque déposée d'Owens Corning.

Imprimé au Canada mars 2003

Publ. N°. 30011373